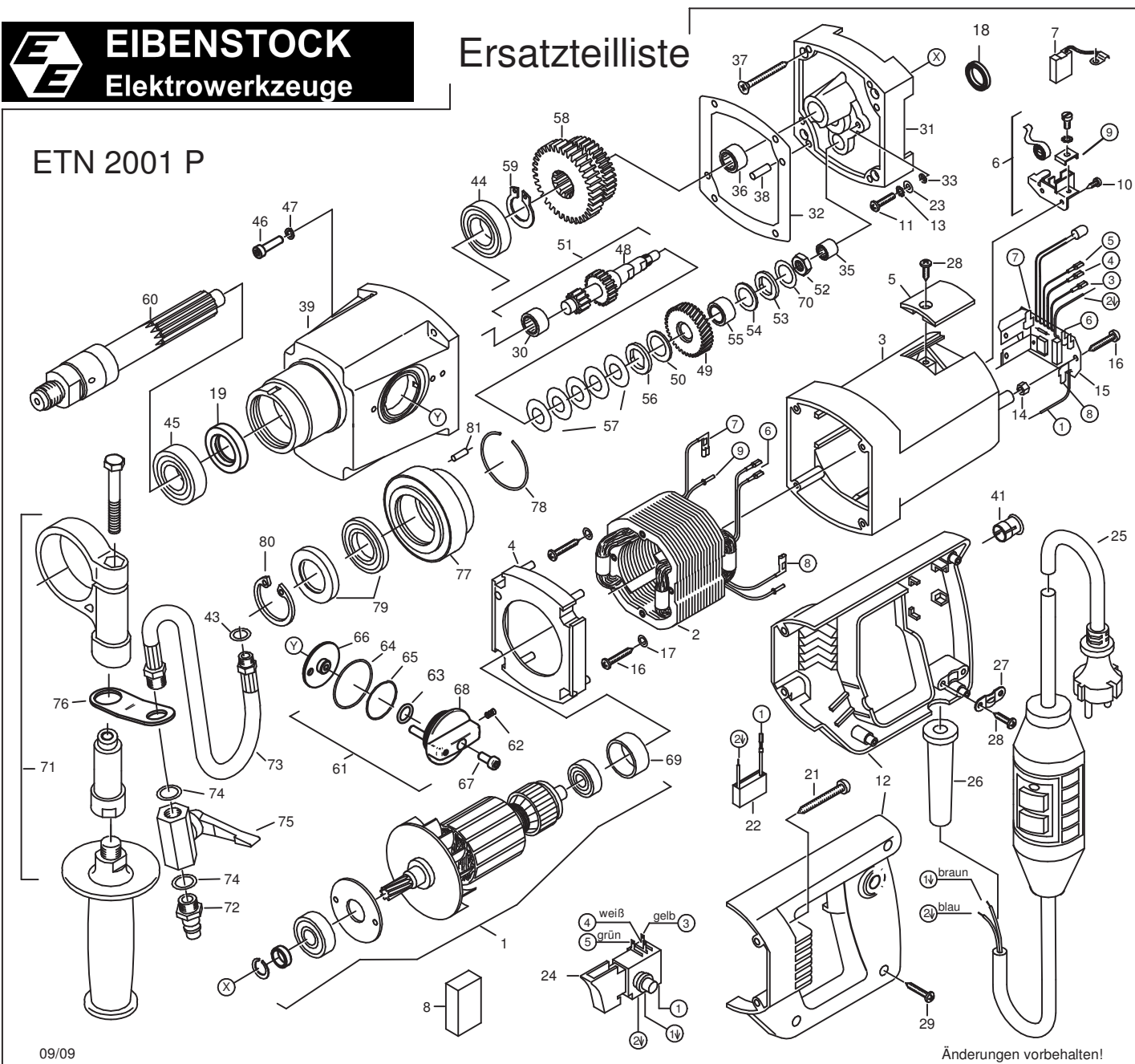


Ersatzteilliste

ETN 2001 P



ETN 2001 P - 230 V

0342F000

Nr.	Bezeichnung	Bestellnr.	Stk	Nr.	Bezeichnung	Bestellnr.	Stk
1	Läufer, kpl.	7342F100	1	42			
2	Polring, kpl.	73320150	1	43	Dichtring 1/8"	83000106	1
3	Motorgehäuse	80900069	1	44	Rillenkugellager 6904 2RS	80410152	1
4	Luftleitring	80900072	1	45	Rillenkugellager 6004 2RS	80410051	1
5	Bürstenhalterabdeckung	80900073	2	46	Innensechskantschraube M5x20	80201121	4
6	Taschenbürstenhalter, kpl.	80201199	2	47	Federring 5	80201302	4
7	Kohlebürste 6,3x16x20L82F10	80700019	2	48	Zwischenwelle 1	73421490	1
8	Füllstück	80600306	1	49	Kupplungsrad	73323550	1
9				50	Bronzescheibe	85000084	1
10	Blechschaube HC 2,9x13	80201252	4	51	Kupplung, kpl.	7342749K	1
11	Linsenschraube M4x16	80201131	2	52	Sechskantmutter BM10x1	80201007	1
12	Griffkappen	73421261	1	53	Mitnahmescheibe	73116496	1
13	Zahnscheibe A4,3	80200752	2	54	Bronzescheibe	85000083	1
14	Kunststoffmutter M5	80201295	2	55	Zylinderlager Getro Typ 1208 T	80420240	1
15	Leiterplatte, kpl.	80601148	1	56	Mitnahmescheibe	73331496	1
16	Blechschaube HC 4,2x25	80201273	4	57	Tellerfeder 28x14,2x1	80200722	5
17	Sicherungsscheibe S6	80201362	2	58	Zahnradblock	73421440	1
18	Wellendichtring KEIV 15x21x3	83000042	1	59	Sicherungsring 19/1	80201319	1
19	Wellendichtring 20x35x7	83000034	1	60	Arbeitsspindel	73427420	1
20				61	Getriebehalter, kpl.	7342F545	1
21	Blechschaube HC 4,8x45	80201267	4	62	Rastbolzen	80430029	1
22	Entstörkondensator	73320305	1	63	O-Ring 13x1	83000169	1
23	Scheibe A4,3	80201371	2	64	O-Ring 36x1,5 NBR	83000022	1
24	Einbauschalter	80600116	1	65	O-Ring 28x1 NBR	83000017	1
25	Anschlußleitung mit PRCD	73119262	1	66	Gegenstück	7342F542	1
26	Kabelauführungsmuffe	83000004	1	67	Zylinderschraube M5x18	80201409	1
27	Zugentlastungsschelle	85000020	1	68	Schaltknopf	7342F540	1
28	Blechschaube HC 4,2x13	80201270	4	69	Lagerkappe	83000031	1
29	Blechschaube HC 4,2x22	80201272	3	70	Tellerfeder 25x12,2x1,25	80201307	1
30	Nadelhülse DL 1012	80420116	1	71	Stützgriff, kpl.	7DE33695	1
31	Getriebelegerschild	7331U610	1	72	Anschlußstück Gardena Ms	83000124	1
32	Getriebedichtung	82000501	1	73	Anschlußschlauch, kpl.	83000109	1
33	O-Ring 3,68x1,78 NBR	83000019	2	74	Dichtring 1/4"	83000107	2
34				75	Kugelhahn	83000100	1
35	Nadelhülse HK 0810	80420110	1	76	Befestigungsblech	73321270	1
36	Nadelhülse HK 1210	80420131	1	77	Aufsatz	73427405	1
37	Senkschraube 4,5x50	80201275	4	78	Seeger-Sprengerring B 42	80200745	1
38	Steckerbstift 5x16	80200580	2	79	Wellendichtring WASY30x40x5	83000070	2
39	Getriebegehäuse	7342F400	1	80	Sicherungsring 40/1,75	80201339	1
40				81	Steckerbstift 4x12	80200582	1
41	Halterung	80601153	1				

ETN 2001 P - 110 V, Unitec, USA

0342GUSA

1	Läufer, kpl.	7342G100	1	15	Leiterplatte, kpl.	80601149	1
2	Polring, kpl.	73329150	1	25	Anschlußleitung, PRCD, 5m, polar.	7342G262	1
7	Kohlebürste 6,3x16x20L41F13	80700040	2				

ETN 2001 P - 230 V

0342F000

No.	Description	Order No.	Pcs	No.	Description	Order No.	Pcs
1	rotor complete	7342F100	1	42			
2	stator complete	73320150	1	43	seal ring 1/8"	83000106	1
3	motor housing	80900069	1	44	grooved ball bearing 6904 2RS	80410152	1
4	air guiding ring	80900072	1	45	grooved ball bearing 6004 2RS	80410051	1
5	brush holder cover	80900073	2	46	allen screw M5x20	80201121	4
6	brush holder	80201199	2	47	lock washer 5	80201302	4
7	carbon brush 6,3x16x20L82F10	80700019	2	48	intermediate shaft	73421490	1
8	foam filler	80600306	1	49	clutch wheel	73323550	1
9				50	brass washer	85000084	1
10	self tapping screw HC 2,9x13	80201252	4	51	clutch complete	7342749K	1
11	lens head screw M4x16	80201131	2	52	hexagonal nut BM10/1	80201007	1
12	pair of handle halves	73421261	1	53	driving washer	73116496	1
13	tooth lock washer A4,3	80200752	2	54	brass washer	85000083	1
14	plastic nut M5	80201295	2	55	cylinder bearing Getro Typ 1208	80420240	1
15	PCB / circuit board	80601148	1	56	driving washer	73331496	1
16	self tapping screw HC 4,2x25	80201273	4	57	spring washer 28x14,2x1	80200722	5
17	lock washer S6	80201362	2	58	gear block	73421440	1
18	shaft seal ring 15x21x3 KEIV	83000042	1	59	locking ring 19/1	80201319	1
19	shaft seal ring 20x35x7	83000034	1	60	work spindle	73427420	1
20				61	gear changer complete	7342F545	1
21	self tapping screw HC 4,8x45	80201267	4	62	snap bolt	80430029	1
22	anti parasite condenser	73320305	1	63	o-ring 13x1	83000169	1
23	disc A4,3	80201371	2	64	o-ring 36x1,5 NBR	83000022	1
24	switch	80600116	1	65	o-ring 28x1 NBR	83000017	1
25	connecting cable PRCD	73119262	1	66	counterpart	7342F542	1
26	cable grommet	83000004	1	67	screw M5x18	80201409	1
27	wire locking flange	85000020	1	68	switch button	7342F540	1
28	self tapping screw HC 4,2x13	80201270	4	69	bearing cap	83000031	1
29	self tapping screw HC 4,2x22	80201272	3	70	spring washer 25x12,2x1,25	80201307	1
30	needle sleeve DL 1012	80420116	1	71	side handle	7DE33695	1
31	end shield of gearing	7331U610	1	72	connecting piece	83000124	1
32	gearbox seal	82000501	1	73	connecting hose	83000109	1
33	o-ring 3,68x1,78 NBR	83000019	2	74	seal ring 1/4"	83000107	2
34				75	ball valve	83000100	1
35	needle sleeve HK 0810	80420110	1	76	mounting panel	73321270	1
36	needle sleeve HK 1210	80420131	1	77	top unit	73427405	1
37	countersunk screw 4,5x50	80201275	4	78	circlip B42	80200745	1
38	notched pin plug 5x16	80200580	2	79	shaft seal ring WASY30x40x5	83000070	2
39	gearbox housing	7342F400	1	80	locking ring 40/1,75	80201339	1
40				81	notched pin plug 4x12	80200582	1
41	fastener	80601153	1				

ETN 2001 P - 110 V, Unitec, USA

0342GUSA

1	rotor complete	7342G100	1	15	PCB / circuit board	80601149	1
2	stator complete	73329150	1	25	connecting cable	7342G262	1
7	carbon brush 6,3x16x20L41F13	80700040	2				